

Flexible de nettoyage sur Enrouleur

Enrouleur avec flexible antistatique, micro contact et support de fixation murale

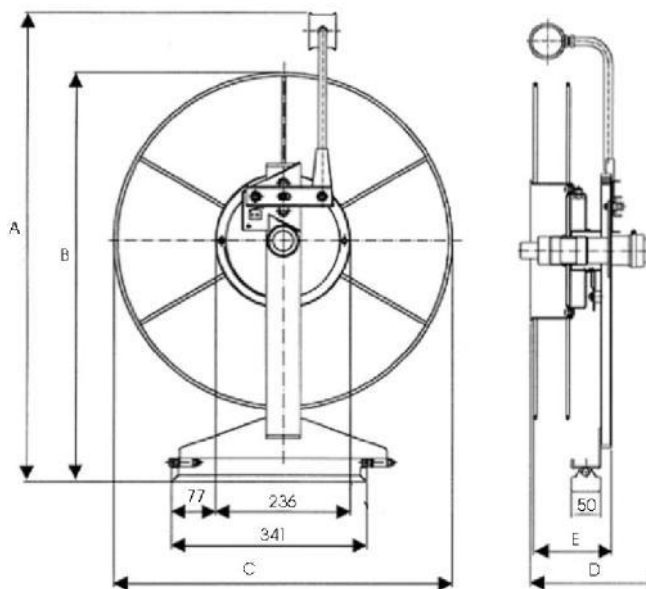
Références	Diam. (mm)	Longueur (m)	Poids (kg)
601 390	32	9	14
601 388	38	8	14
601 310	38	10	17
601 314	38	14	18
601 560	50	6	23
601 510	50	10	26
603 510*	50	10	38



Les enrouleurs sont munis d'un mécanisme à ressort pour le rappel du flexible. Lorsque l'utilisateur déroule le flexible, le bras ouvre le clapet d'aspiration et un micro contact électrique permet de démarrer à distance une éventuelle centrale d'aspiration. Les flexibles fournis avec les enrouleurs sont antistatiques.

L'enrouleur est livré avec un socle lui permettant de pivoter sur 90°, ce qui apporte un meilleur confort d'utilisation. Deux montages sont possibles: fixation au plafond ou fixation murale.

L'enrouleur mobile est monté sur un chariot équipé de 4 roues mobiles dont 2 avec freins, ce qui le rend particulièrement maniable. Sur la partie supérieur est fixé un plateau permettant de poser de l'outillage ou différents accessoires utilisés pour le nettoyage.



603 510*

	D. 32 / 9 m et 38 / 8 m	D.38 / 10 m	D.50 / 6 m	D.50 / 10 m
A	800	1070	1070	1070
B	700	930	930	930
C	590	680	680	680
D	185	360	360	360
E	145	310	310	310