

ADV 560 C

L'unité Filtrante ADV 560 C est conçue pour la filtration de poussière fine et sèche.

Elle peut être utilisée pour :

- Le nettoyage centralisé de bureaux, d'hôtels, cliniques
- Le captage centralisé chez les prothésistes dentaire.
- Les poussières fines de ponçage.

Sa construction est en acier. Une peinture époxy assure la finition.

Cette unité filtrante peut être raccordée à des turbines à canal latéral d'un débit maximum de 1 000 m³/h

Les poussières sont stockées dans un bac avec poche plastique d'une capacité de 100 litres.

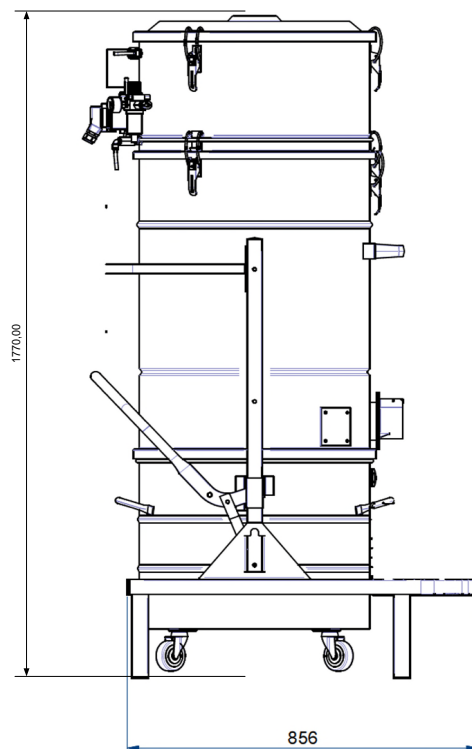
La filtration finale est assurée par 4 cartouche d'une surface de 12 m². Le décolmatage est réalisé par injection d'air comprimé.

Un coffret électrique assure la gestion du décolmatage et le temps entre 2 cycles est réglable (Option)

Coffret électrique (Option)



Modèle	Alimentation	Fréquence	Débit maxi	Nbr filtre	Surface	Entrée	Sortie	Poids	Dimensions
ADV 560 C	24 v	50 Hz	1 100 m ³ /h	4	12 m ²	100 mm	100 mm	120 kg	670 x 800 x 2100



Système de décolmatage pneumatique

