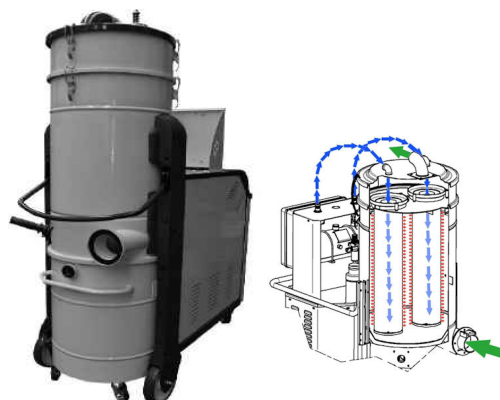


Applications : Liquides, poussières et solides
Encombrement : Mobile avec entrée chariot élévateur incluse
Matériaux : Construction complète en acier peint
Filtre : Système intégré de nettoyage automatique du filtre à air pulsé inversé
Spécialité : Sans entretien adapté pour une utilisation intensive



INFORMATIONS TECHNIQUES

		TAS HD 75 PN	TAS HD 125 PN	TAS HD 185 PN	TAS HD 150 SE PN
Alimentation¹	V - Hz	400 - 50 3~	400 - 50 3~	400 - 50 3~	400 - 50 3~
Puissance	kW	7,5	12,5	18,5	17,3
Protection électrique	IP	55	65	65	65
Soupage de sécurité		Inclus	Inclus	Inclus	Inclus
Dépression max	mmH ₂ O	4500	4000	4000	6000
Dépression en continu	mmH ₂ O	3200	2900	3200	5300
Débit max	m ³ /h	750	1100	1350	720
Ø Entrée	mm	120	120	120	120
Capacité	lt.	160	160	160	160
Niveau sonore (EN ISO 3744)	dB(A)	72	75	76	78
Dimensions	cm	170x74x213h	170x74x213h	170x74x213h	170x74x213h
Poids	kg	360	430	450	440
Filtration standard :		Cartouche			
Nombre de cartouche		4	4	4	4
Superficie filtrante totale	cm ²	106 000	106 000	106 000	106 000
Catégorie de filtration (IEC 60335-2-69) ²		Polyester - ANT M			
Charge d'air sur filtre	m ³ /m ² /h	71	104	127	68
Système de nettoyage		Système de nettoyage automatique du filtre par air pulsé inversé			
Compresseur		Inclus			
Option : Filtre absolu HEPA					
Surface	cm ²	52 000	90 000	90 000	90 000
Catégorie de filtration (EN 1822-5)		H14 avec 99,995 % d'efficacité à 0,18µm particules			

VERSION STANDARD

Code	Description
TASHD75PN	TAS HD 75 PN - AVEC COMPRESSEUR
TASHD125PN	TAS HD 125 PN - AVEC COMPRESSEUR
TASHD185PN	TAS HD 185 PN - AVEC COMPRESSEUR
TASHD150SEPN	TAS HD 150 SE PN - AVEC COMPRESSEUR

¹Autres tensions et fréquences disponibles sur demande ²Autres filtres disponibles sur demande

VERSION ACD



Code	Description
TASHD75PNACD	TAS HD 75 PN ACD H
TASHD125PNACD	TAS HD 125 PN ACD H
TASHD185PNACD	TAS HD 185 PN ACD H
TASHD150SEPNACD	TAS HD 150 SE PN ACD H